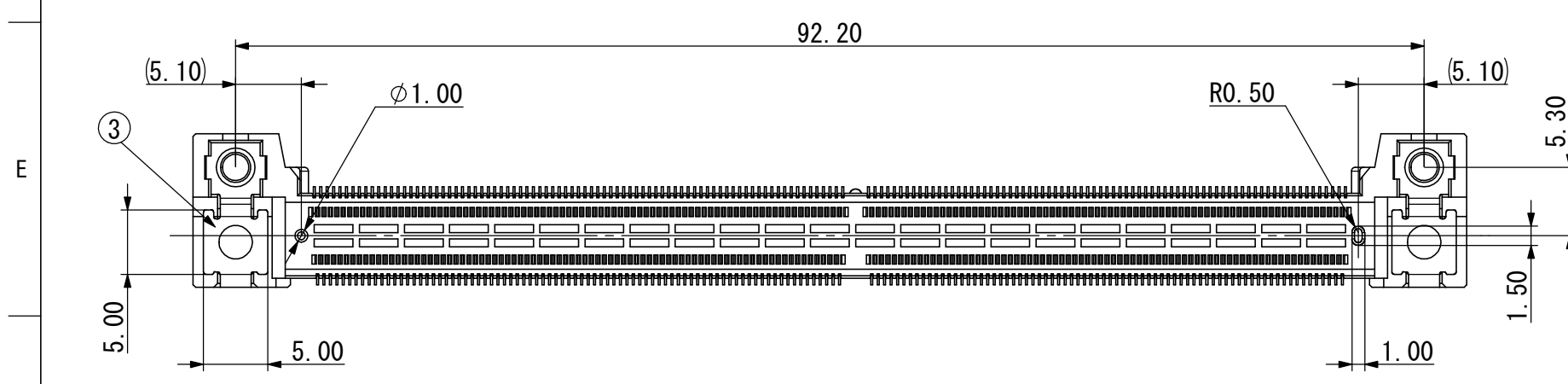
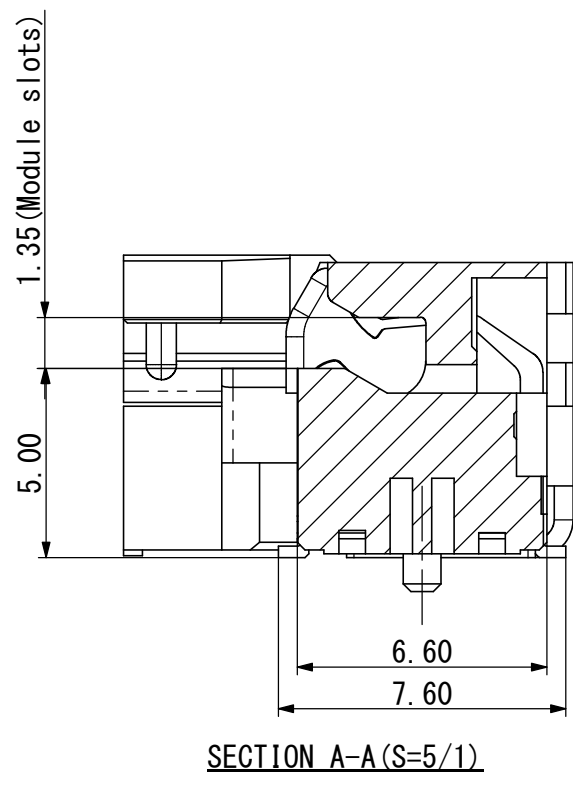
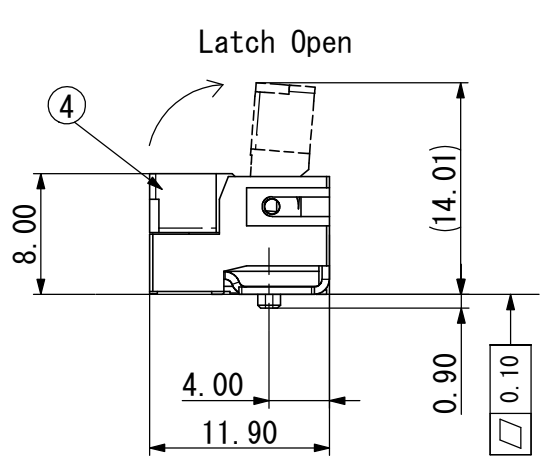
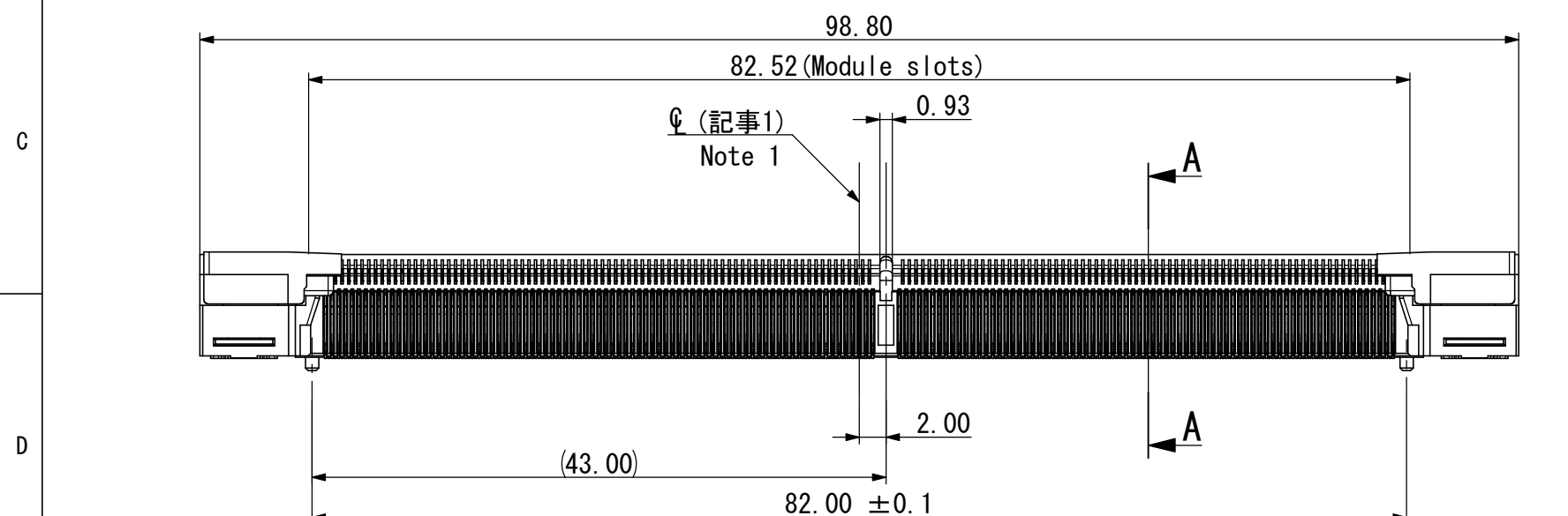
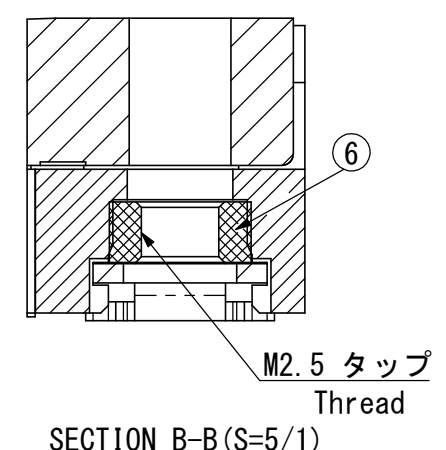
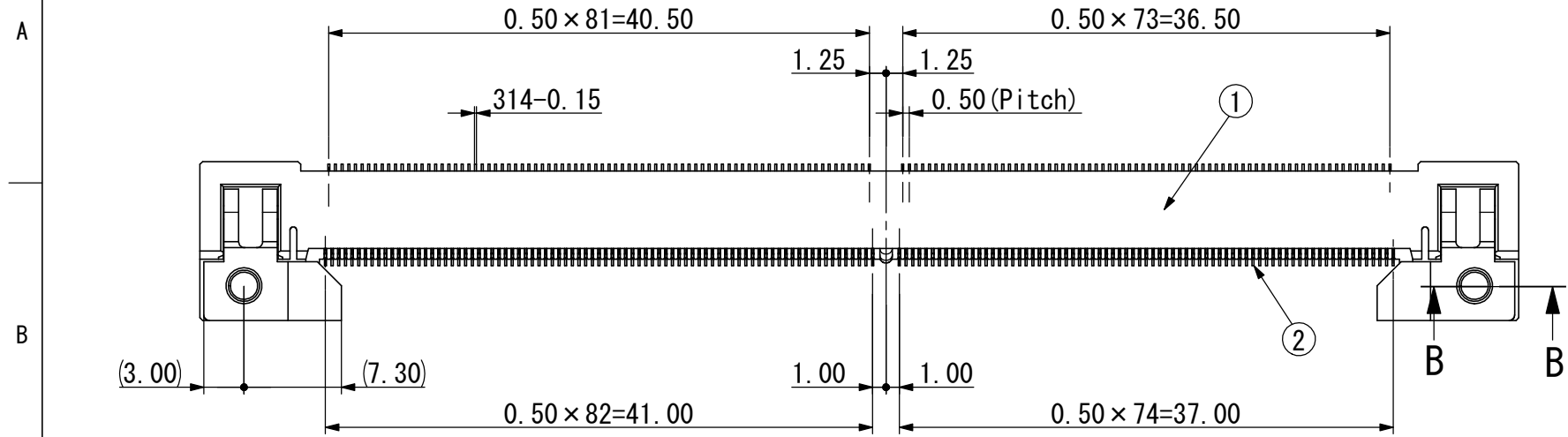


記号x数	変更内容	REVISION DESCRIPTION	承認	検図	担当	年月日	変更通知書No.
△x							
△x							
△x							
△x							
△x							



部品構成 (Component)

5	Nut	2	Brass	Ni
4	Latch	2	Heat resistant plastic	White
3	SMT tab	2	Brass	Ni-Sn
2	Contact	314	Copper alloy	Ni-Au
1	Insulator	1	Heat resistant plastic	Black
部品番号 ITEM	部品名 DESCRIPTION	個数 QNT.	材質・寸度 MATERIAL	記事 CONTENT

記事 (Note)
 1. ϕ はモジュールスロット部 (82.51mm) と外形幅 (98.80mm) のセンターを示す。
 ϕ indicates the centerline of module slots (82.51mm) and outline width (98.80mm).
 2. 推奨スクリー: M2.5 (threaded) L = 7.50 ± 0.30mm
 Recommended Screws: M2.5 (threaded) L = 7.5 ± 0.30mm

指定外公差 ±0.3
Tolerances ±0.3 unless otherwise specified.
()寸法は参考値 ()Reference value.

山一電機株式会社
YAMAICHI ELECTRONICS Co., Ltd.

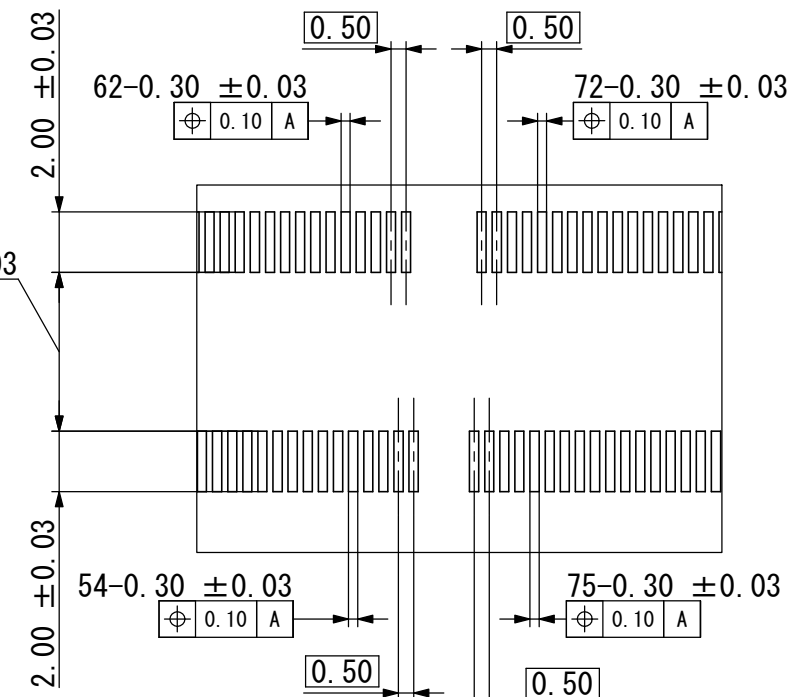
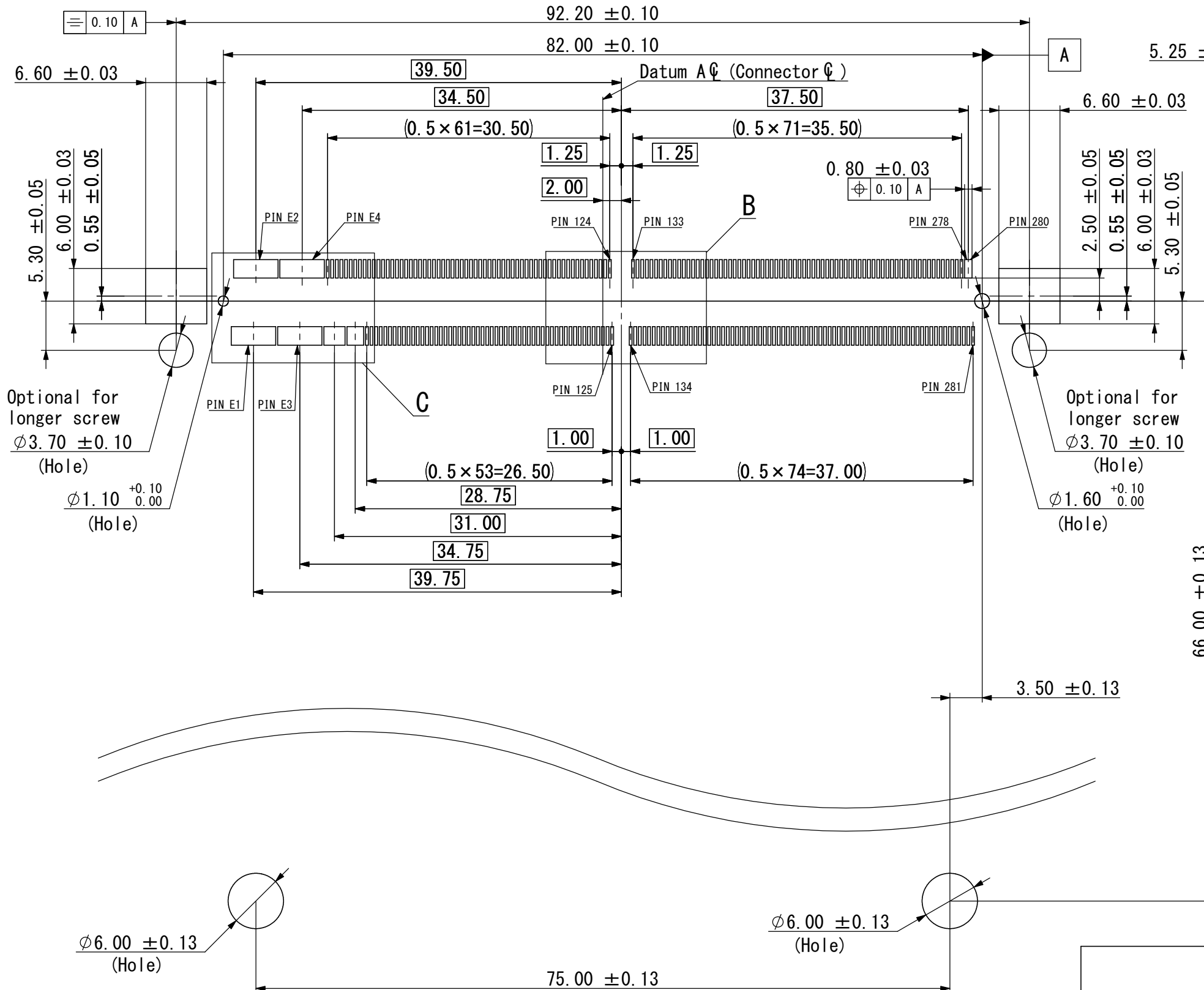
分類 (CLASS)
名称 (TITLE)
CNU113-314-2201-VE

尺度 2/1 承認 APP. 承認 APP. 検図 CHK. 製図 DRW. 設計 DSNL. 16/04/28 16/04/28 16/04/28 16/02/18

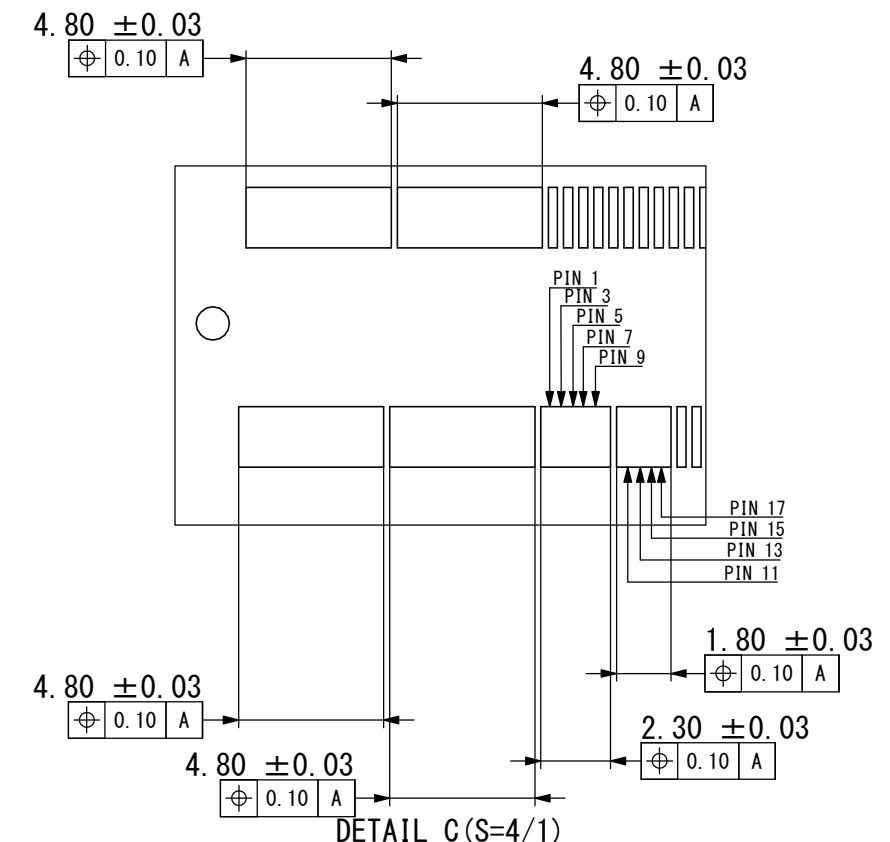
単位 mm 三角図法 3RD. ANGLE PROJECTION

図番 (DRW. NO.) YEU-A3049 Sheet No. 1/4 REV. A

推奨フットパターン寸法
Recommended Footprint Layout

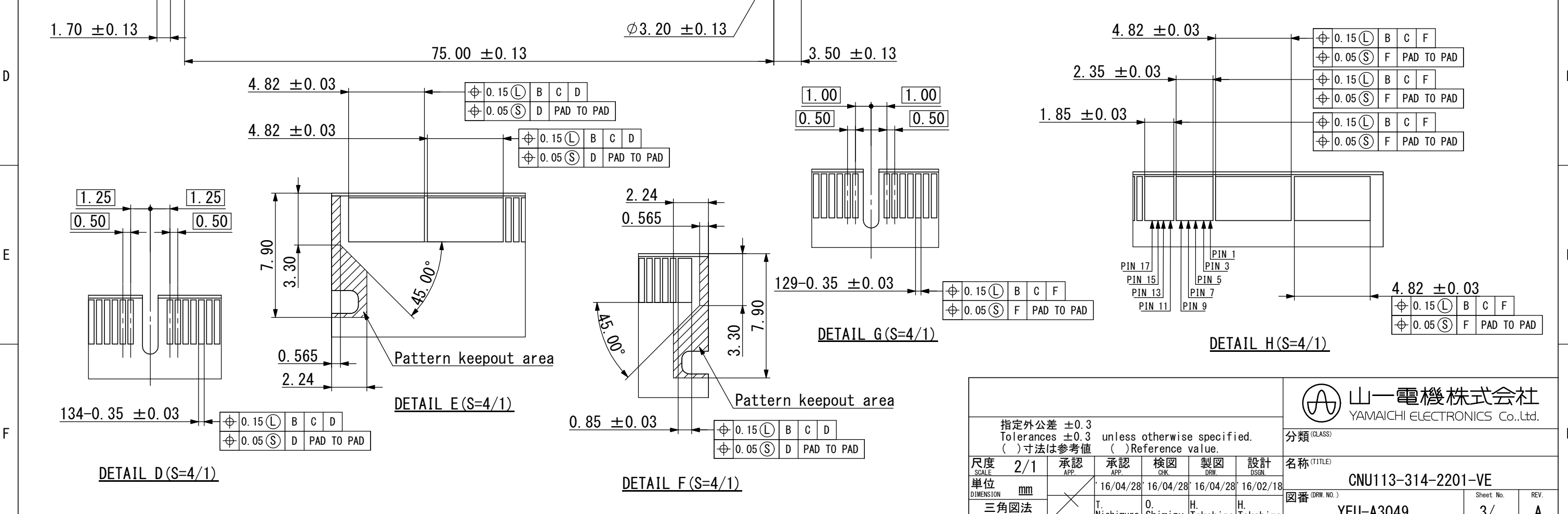
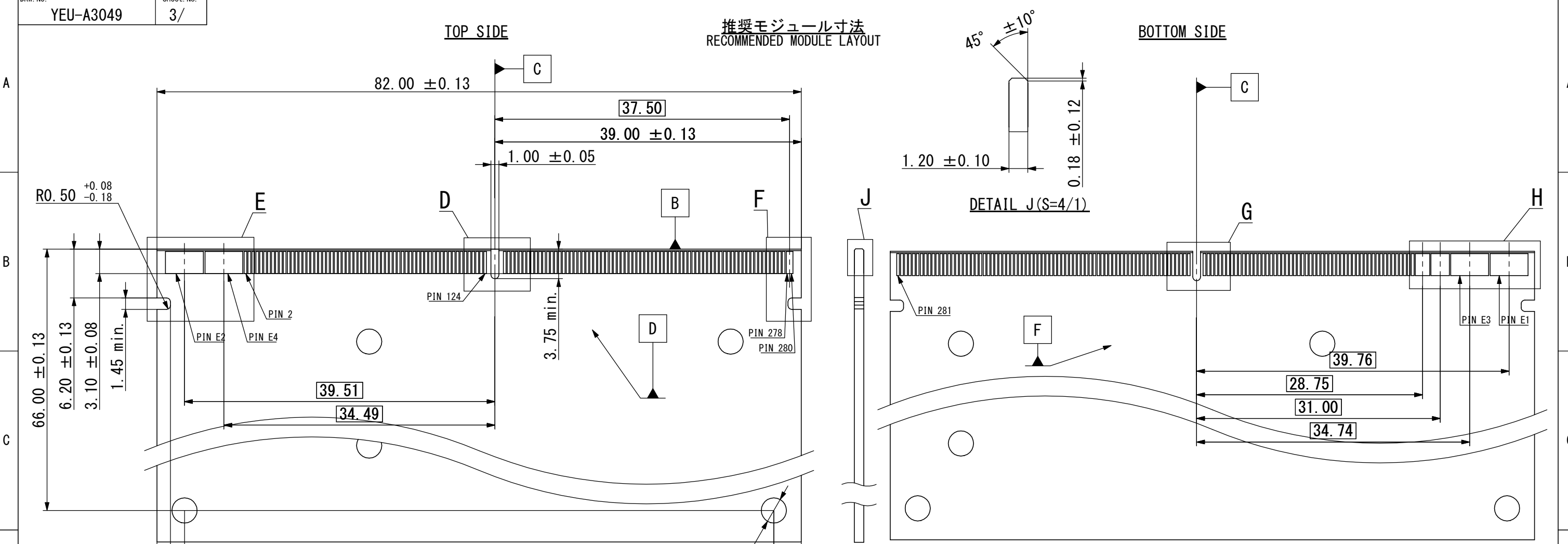


DETAIL B (S=4/1)

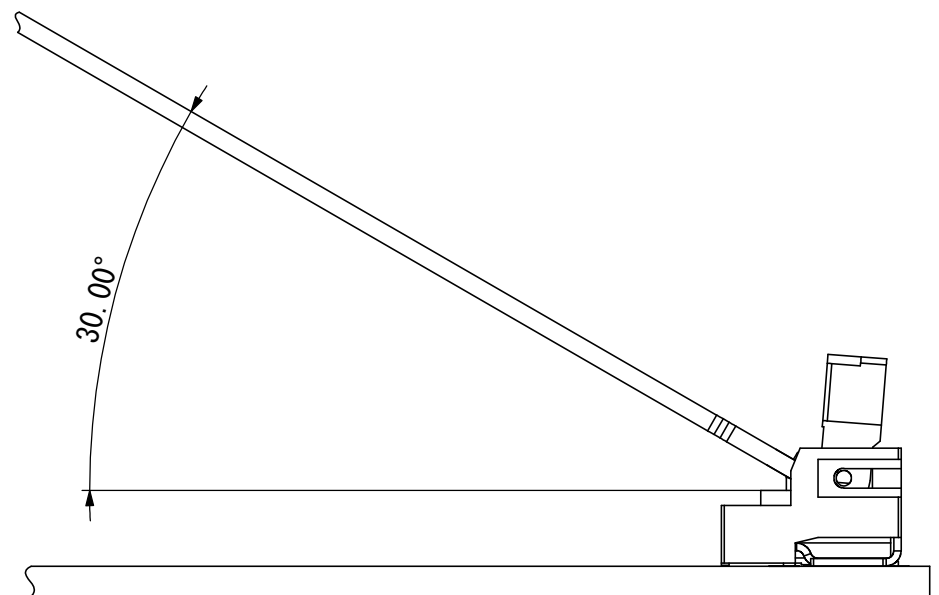


DETAIL C (S=4/1)

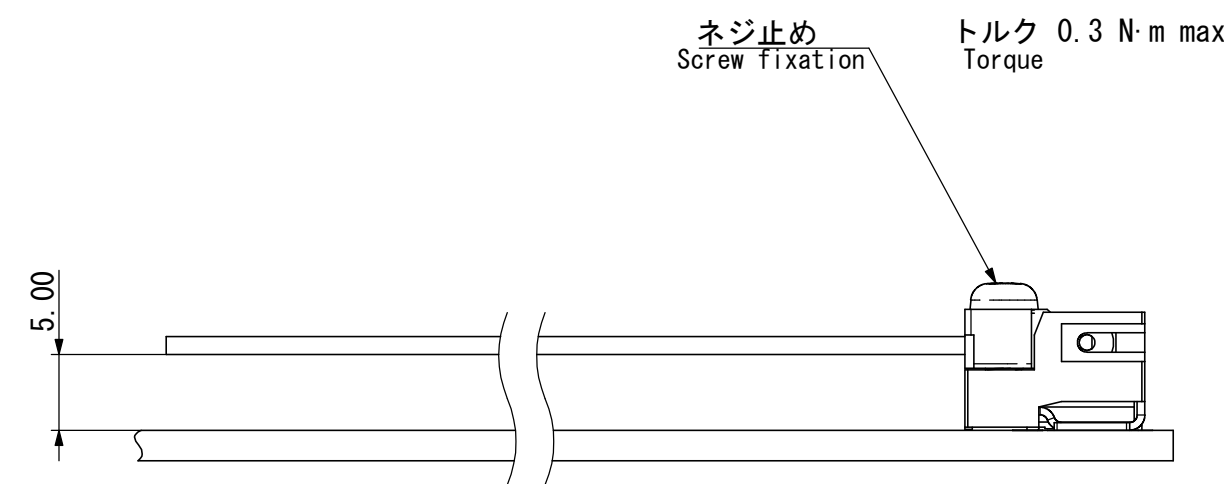
指定外公差 ±0.3 Tolerances ±0.3 unless otherwise specified. ()寸法は参考値 ()Reference value.						分類 (CLASS)	
尺度 (SCALE)	2/1	承認 (APP)	承認 (APP)	検図 (CHK)	製図 (DRW)	設計 (DSGN)	名称 (TITLE)
単位 (DIMENSION)	mm		16/04/28	16/04/28	16/04/28	16/02/18	CNU113-314-2201-VE
三角図法 (3RD. ANGLE PROJECTION)		T. Nishimura	O. Shimizu	H. Takahira	H. Takahira		図番 (DRW. NO.) YEU-A3049
							Sheet No. 2/
							REV. A



指定外公差 ±0.3 Tolerances ±0.3 unless otherwise specified. ()寸法は参考値 ()Reference value.						分類 (CLASS) 名称 (TITLE) CNU113-314-2201-VE		
尺度 (SCALE) 2/1	承認 (APP) T. Nishimura	承認 (APP) O. Shimizu	検図 (CHK) H. Takahira	製図 (DRW) H. Takahira	設計 (DSGN) H. Takahira	図番 (DRW. NO.) YEU-A3049	Sheet No. 3/	REV. A
三角図法 3RD. ANGLE PROJECTION						A3-A2-SW008		



モジュール推奨嵌合角度
Recommended mating angle of module



モジュール嵌合状態
Module inserted position

指定外公差 ±0.3 Tolerances ±0.3 unless otherwise specified. ()寸法は参考値 ()Reference value.						山一電機株式会社 YAMAICHI ELECTRONICS Co.,Ltd.	
尺度 2/1 SCALE 2/1						承認 APP	
承認 APP						検図 CHK	
製図 DRW						設計 DSGN	
単位 mm DIMENSION mm						名称 (TITLE) CNU113-314-2201-VE	
三角図法 3RD. ANGLE PROJECTION						図番 (DRW. NO.) YEU-A3049	
承認 APP T. Nishimura						承認 APP O. Shimizu	
検図 CHK H. Takahira						製図 DRW H. Takahira	
設計 DSGN H. Takahira						分類 (CLASS) 名称 (TITLE) CNU113-314-2201-VE	
図番 (DRW. NO.) YEU-A3049						Sheet No. 4/	
3RD. ANGLE PROJECTION						REV. A	