



Installationsanleitung  
für  
Yamaichi Y-SOL4 F.A.T. Steckverbinder



## Index

<b>Index .....</b>	<b>2</b>
<b>Einführung .....</b>	<b>3</b>
<b>Warnhinweise .....</b>	<b>4</b>
<b>Installation .....</b>	<b>5</b>
<i>Verwendung geeigneten Materials.....</i>	<i>5</i>
<i>Kabel abisolieren.....</i>	<i>7</i>
<i>Kabelleitung und Kontakt verbinden.....</i>	<i>7</i>
<i>Schraubverbindung schließen.....</i>	<i>8</i>
<i>Assemblierung des Steckers.....</i>	<i>10</i>
<i>Stecken von Y-Sol4 F.A.T. ....</i>	<i>10</i>
<i>Öffnen von Y-Sol4 F.A.T. ....</i>	<i>10</i>
<b>Tests nach der Assemblierung .....</b>	<b>11</b>
<i>Kontaktposition.....</i>	<i>11</i>
<b>Yamaichi Bestellnummern für Y-Sol4 F.A.T.....</b>	<b>12</b>

## Einführung

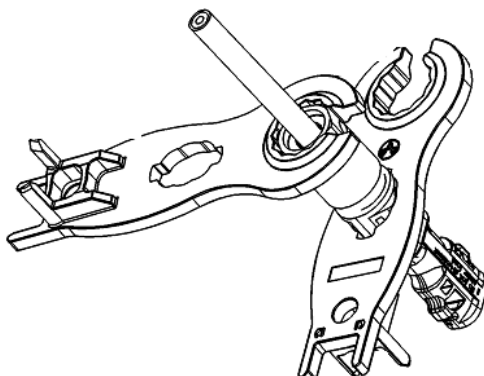
Der Yamaichi Y-SOL4 F.A.T. ist ein Steckverbinder, der für die freie Assemblierung im Feld entwickelt wurde. Es wird hierfür kein spezielles Crimptool benötigt. Das Kabel und der Kontakt werden durch Schließen des Federkontaktes im Steckverbinder miteinander verbunden. Eine typische Anwendung ist der Einsatz bei flexiblen Leiterlängen im Solarfeld. Y-Sol4 F.A.T wird in einer Buchsenausführung und einer Steckerausführung geliefert. Beide haben ein stabiles Gehäuse aus Hartplastik mit einer Schraubdichtung. Buchsenseitig ist ein Dichtring montiert. Diese Konstruktion stellt die sichere Stromübertragung und einen Schutz gemäß Schutzklasse IP67 sicher. Die Buchse ist in der Verschaltung die Anode "+" (Abb. A). Die Steckerausführung ist die Katode "-" (Abb. B). Zur Verschraubung werden zwei Schraubschlüssel benötigt (Abb. C). Durch den Schraubschlüssel kann der gesteckte Steckverbinder auch wieder gelöst werden. Weitere technische Daten sind dem Datenblatt des Y-Sol4 F.A.T. Steckverbinders zu entnehmen.



**Abb. A** Yamaichi Y-SOL4 F.A.T. Buchsenausführung (Anode)



**Abb. B** Yamaichi Y-SOL4 F.A.T. Steckerausführung (Katode)



**Abb. C** Y-Sol4 F.A.T. Schraubschlüssel

## Warnhinweise

Unter Lichteinwirkung produzieren Solarmodule elektrische Leistung. Wenn Solarmodule und deren Komponenten nicht nach Vorschrift installiert und gehandhabt werden, können Gefahren für Leib und Leben entstehen. Daher dürfen Solarmodule nur von geschultem Personal und unter Berücksichtigung der geltenden Anweisungen installiert werden.



- ! Steckverbinder dürfen niemals unter Last getrennt oder gesteckt werden.
- ! Kontakte oder leitende Teile dürfen nie mit ungeschützten Händen berührt werden.
- ! Steckverbinder dürfen nicht gesteckt werden, wenn sie nass oder verschmutzt sind.
- ! Es sind isolierte Werkzeuge bei der Installation zu verwenden.
- ! Der Steckverbinder soll im Betrieb keinem direkten Wasserkontakt ausgesetzt werden.
- ! Der Steckverbinder soll im Betrieb keiner andauernden UV Strahlung ausgesetzt werden.

Um Beschädigungen der Steckverbinder zu vermeiden, sollen diese während des Transports und der Montage keinen unnötigen Kräften und Stößen ausgesetzt werden.

## Installation

### Wichtiger Hinweis !

Bitte lesen Sie die Installationsanleitung vollständig vor der Installation. Führen Sie die Installation erst nach dem vollständigen Lesen der Installationsanleitung auf deren Grundlage aus. Sollten vor oder während der Installation Fragen entstehen, die Sie mit Hilfe der Installationsanleitung nicht beantworten können, beginnen Sie mit dieser nicht bzw. setzen Sie diese nicht fort, bevor die Fragen nach Rücksprache mit uns geklärt wurden. Wir weisen nochmals daraufhin, dass wir nicht für Mängel bzw. Schäden haften, die durch fehlerhafte Installation – insbesondere die Nichteinhaltung unserer Installationsanleitung – entstehen bzw. darauf zurückzuführen sind.

Anmerkung! Zuerst die Stromverbindung zum Solarmodul trennen, um die Gefahr eines Stromschlags zu vermeiden.

### Verwendung geeigneten Materials:

Solarkabel:

Bei der Installation soll ein geeignetes, doppelt isoliertes Solarkabel verwendet werden. Mit folgenden Parametern:

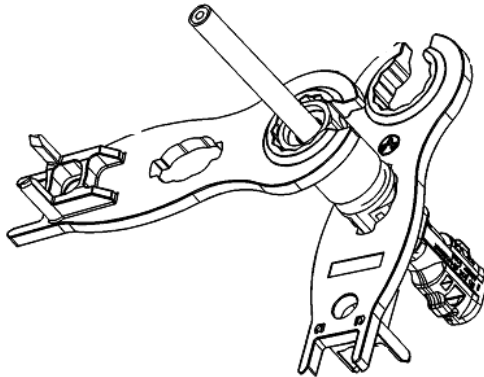
Leiterquerschnitt: 2,5mm<sup>2</sup> bis zu 6,0mm<sup>2</sup>  
Aussendurchm. (D): 5,8mm bis zu 7,2mm



Abb. D Solarkabel

### Y-Sol4 F.A.T. Schlüssel:

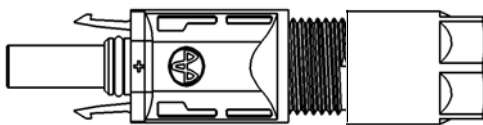
Der Schlüssel wird verwendet, um die Verschraubung am Steckverbinder fest zu ziehen (siehe Bild). Der Schlüssel ist so konstruiert, dass er "durchrutscht", sobald das richtige Drehmoment erreicht ist. Eine Überdrehung der Schraube wird so vermieden. Die seitlichen Führungen werden genutzt, um die Rasthaken zu lösen und einmal gesteckte Y-Sol4 Steckverbinder zu öffnen. Für die Assemblierung von Y-Sol4 F.A.T. werden zwei Schlüssel benötigt.



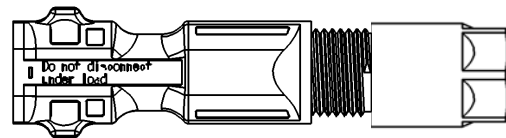
**Abb. E** Y-Sol4 F.A.T. Schlüssel

### Y-Sol4 F.A.T. Steckverbinder:

Y-Sol4 F.A.T. Steckverbinder werden in Plastiktüten verpackt geliefert. Sie sind vormontiert, wie die unten stehenden Bilder zeigen. Üblicherweise befinden sich 50 Stück Buchsen und 50 Stück Stecker in je einer Tüte.



Buchse (vorassembliert)



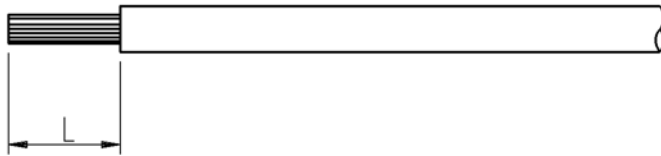
Stecker (vorassembliert)

**Abb. F** Y-Sol4 F.A.T. female/male

## Kabel abisolieren

Für das Abisolieren der Kabel muss ein geeignetes Werkzeug verwendet werden (z.B. Abisolierzange). Die Abisolierung hat eine typische Länge von 12mm bis max. 16mm (Abb. G). Die korrekte Abisolierung ist Voraussetzung für die spätere, sichere Stromübertragung.

Bitte achten Sie darauf, dass die Einzelleitungen der Kupferleitung verdreht bleiben.



**Abb. G** Abisolierung des Kabels zwischen 12mm and 16mm (L)

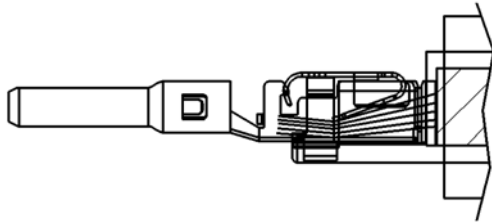
## Kabelleitung und Kontakt verbinden

Öffnen Sie die Verschraubung des Steckverbinders. Führen Sie das abisolierte Kabel in den Steckverbinder ein, so wie dies in Abb. H gezeigt ist. Stellen Sie hierbei sicher, dass die Kupferleitung des Kabels bis zur vorderen Kontaktspitze eingeschoben wird. Andernfalls besteht die Gefahr, dass der Kupferleiter später nicht richtig kontaktiert wird.

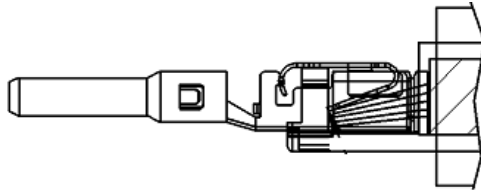


**Abb. H** Kabel einföhren

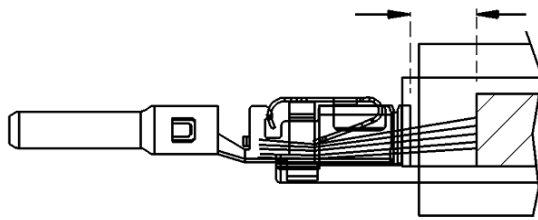
Nachdem das Kabel eingeföhrt ist, pressen Sie den Federkontakt herunter bis er einschnappt (Abb. I). Das korrekte Einschnappen wird durch ein haptisches Feedback und ein Schnappgeräusch angezeigt. Überprüfen Sie, dass Leitung und Kontakt sicher verbunden sind (Prinzipiskizze, Abb. I).



**Richtig!**



**Falsch!**  
Zu kurz abisoliert.



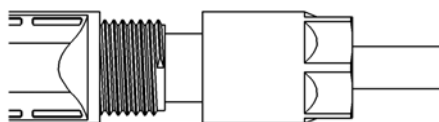
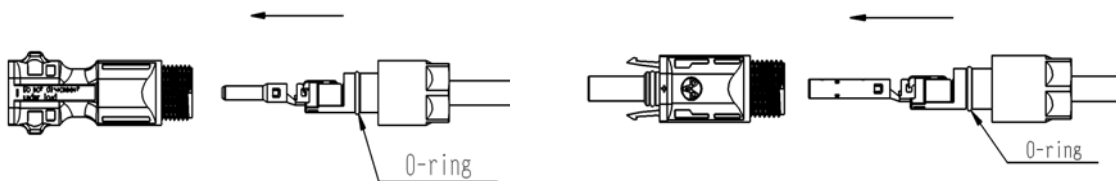
**Falsch!**  
Zu lang abisoliert. Kabelmantel nicht in Position.

**Abb. I** Schließen des Federkontaktes

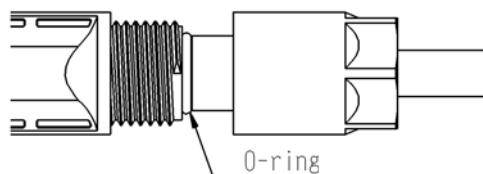
### Schraubverbindung schließen

Schieben Sie den Kontakt in das Gehäuse des Steckverbinders, wie in Abb. J gezeigt. Die schmale Seite des Kontakts liegt hierbei in einer fluchtenden Linie mit der schmalen Gehäusesseite (bildliche Darstellung unten).

Der rote Dichtring muss vollständig in das Gehäuse eingeführt werden. Beachten Sie das letzte Bild in Abb. J. Die Dichtung wurde komplett in das Gehäuse eingeführt. Nun kann verschraubt werden.



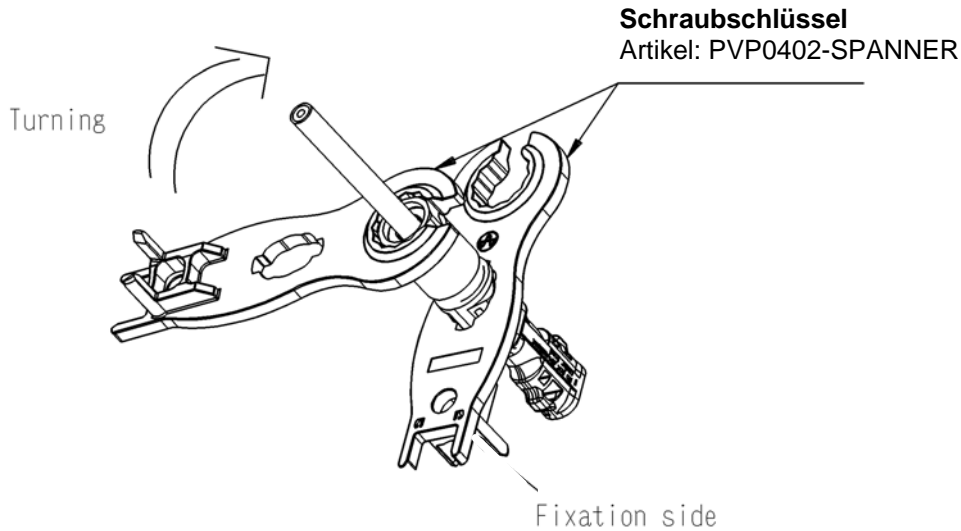
**Richtig!**



**Falsch!**  
O-Ring noch sichtbar. Überprüfen Sie die Einschubrichtung in das Gehäuse.

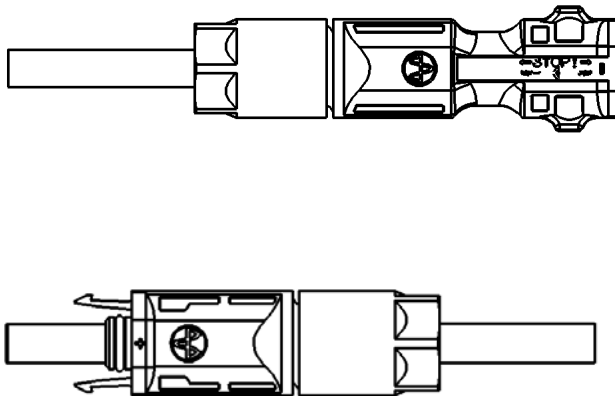
**Abb. J** Verschraubung des Steckverbinders vorbereiten

Nach einigen Umdrehungen der Schraube mit der Hand werden die Schraubenschlüssel zum Festziehen verwendet (Abb. K). Der Schlüssel rutscht mit einem Ratscheneffekt über die Schraube, sobald das richtige Drehmoment erreicht ist. Die Schraube hat dann die korrekte Festigkeit und es soll keine weitere Kraft mehr aufgebracht werden. Ein Überdrehen der Schraube wird somit vermieden.



**Abb. K** Verschraubung

Nach erfolgter Verschraubung soll der Steckverbinder wie in Abb. L gezeigt aussehen. Die Verschraubung ist vollständig angezogen.



**Fig. L** Assemblierter Stecker und Buchse mit Kabel

## Assemblierung des Steckers

### Stecken von Y-Sol4 F.A.T.

Der Y-Sol4 F.A.T. Steckverbinder hat einen Schließmechanismus, der unbeabsichtigtes Öffnen während des Betriebs verhindert. Dieser Mechanismus wird durch die zwei Rasthaken der Buchse und entsprechende Rastöffnungen im Stecker realisiert.

Um den Steckverbinder zu schließen, müssen Buchse und Stecker zusammengesteckt werden. Siehe Abb. M.

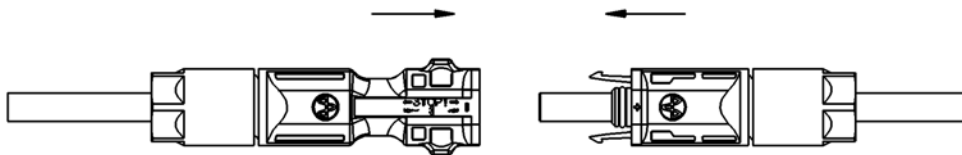


Abb. M Stecken von Y-Sol4 F.A.T.

### Öffnen von Y-Sol4 F.A.T.

Der gesteckte Y-Sol4 F.A.T. kann mit den zwei Führungen des Schraubenschlüssels geöffnet werden. Zu diesem Zweck führen Sie die Führungen in die Rastöffnungen ein, wie dies in Abb. O gezeigt ist.

Sobald die Führungen die Rasthaken aufdrücken, kann der Steckverbinder durch Zug geöffnet werden.

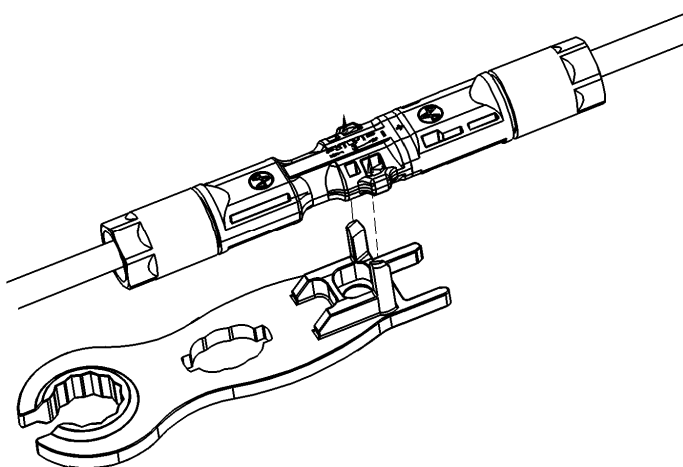
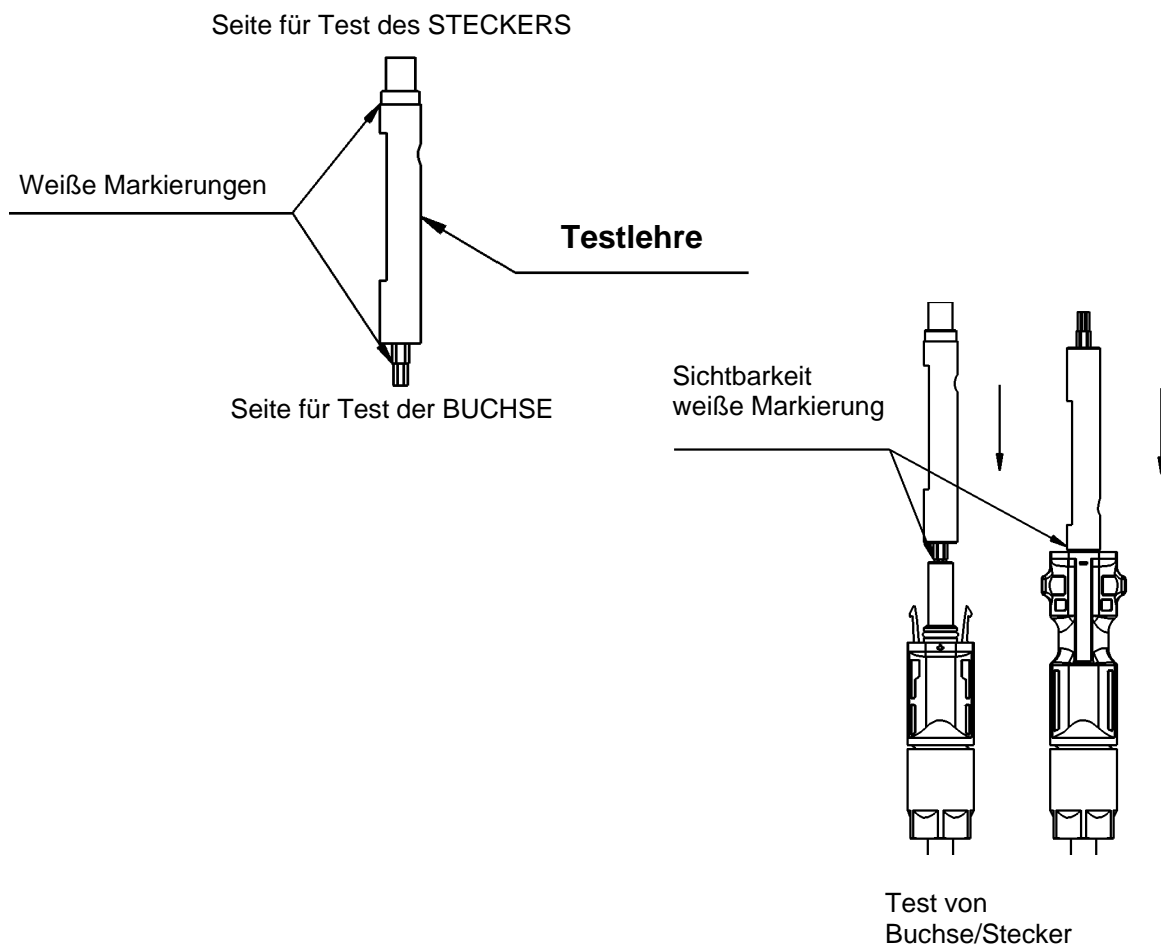


Abb. N Öffnen von Y-Sol4 F.A.T.

## Tests nach der Assemblierung

### ***Kontaktposition***

Um die elektrische Funktion des Y-Sol4 F.A.T. Steckverbinders sicher zu stellen, muss der Kontakt von Buchse und Stecker in der richtigen Position im jeweiligen Gehäuse sein. Wurde die Assemblierung wie in dieser Installationsanleitung beschrieben durchgeführt, ist die Kontaktposition gegeben. Um die Kontaktposition nach der Assemblierung zu überprüfen, können die in Abb. O gezeigten Schritte durchgeführt werden. Die richtige Kontaktposition wird hierbei durch Sichtbarkeit der jeweiligen weißen Linien der Testlehre angezeigt.



**Fig. O** Testen der Kontaktposition

## Yamaichi Bestellnummern für Y-Sol4 F.A.T.

Y-Sol4 F.A.T. male	PVP0402-202-0202-000
Y-Sol4 F.A.T. female	PVS0402-202-0202-000
Spanner tool	PVP0402-SPANNER
Test gauge	PVK-02-001